

# BORINLINE - BORINFINIT

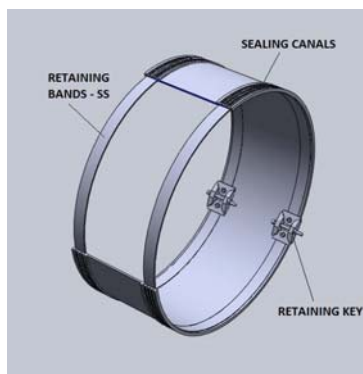
## INNVENDIG REPARASJON AV RØR FOR DN500 – DN6000

For rør med adkomstmuligheter - Enkelt låssystem og justering til rør

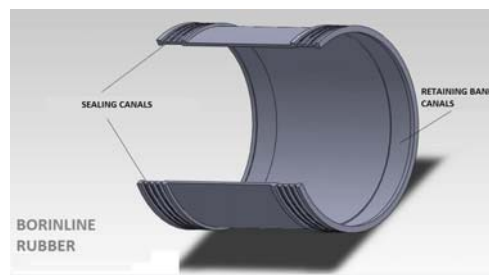
**BORINLINE** Standard bredde 412 mm - Benyttes for skade av kort lengdeutbredelse  
2 stk kraftige stålband med låssystem og enkel justering (skralle) til innvendig diameter av rør



Rør rengjort, skade fylt opp med rep. mørtel og Borinline/Borinfininit montert som tetning



Borinline



Borinline gummi

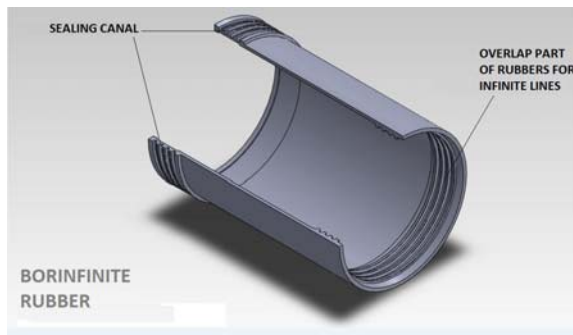


Borinline

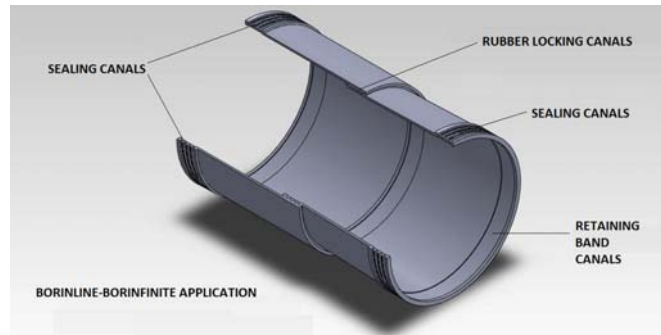
**BORINFINIT** Standard bredde 465 mm

Lengre skade dekkes ved flere Borinfininit enheter. Hver overlapp sikres med stålband

1 stk stålband med låssystem og enkel justering til innvendig diameter av rør

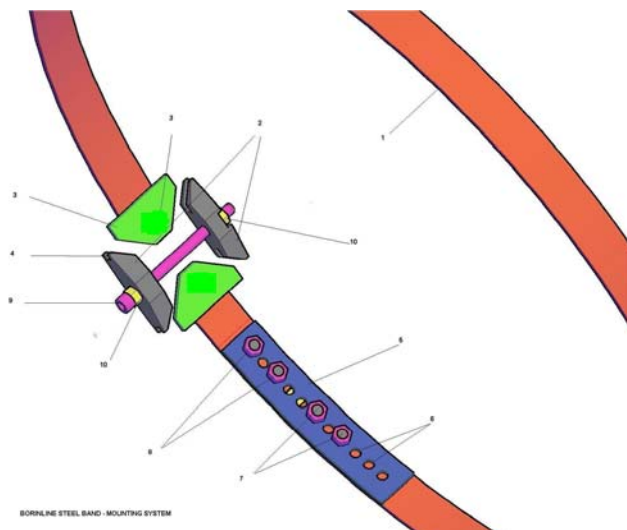


Borinfininit gummi



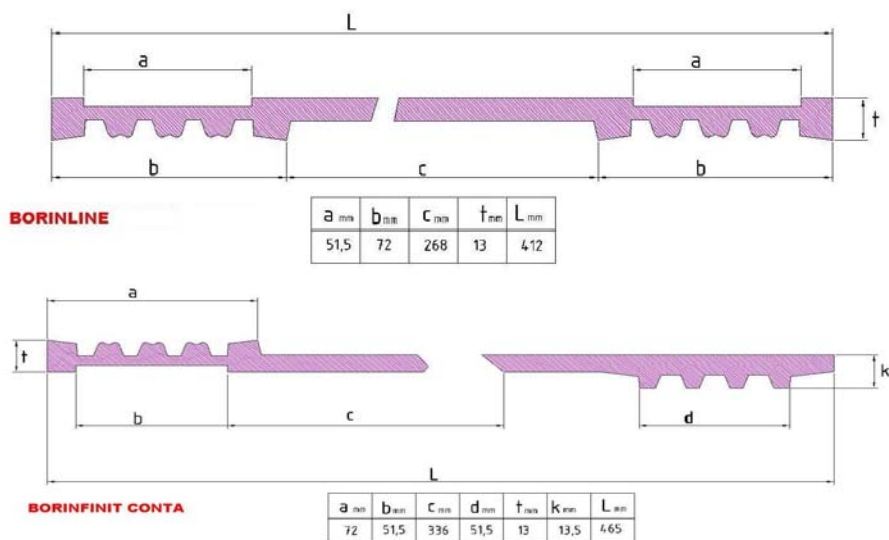
Borinfininit avsluttes med 1 stk. Borinline





### Stålbånd med lås og justeringsmuligheter for tilpassing til innvendig rørdiameter

Merk at det følger med 2 små stålbiter som skal fylle ut tomrom som oppstår mellom gummi og stålbånd når det tilpasses til rørdiameter



#### Materialer:

Stålbånd (5 mm x 50 mm) og låssystem i rustfritt stål AISI304, bolter 12.9  
Pakning: EPDM, alternativt NBR

Se: [www.bortek.com](http://www.bortek.com)

Importør: Encono AS  
Postboks 146  
3054 Krokstadelva  
[encono@encono.no](mailto:encono@encono.no)  
[www.encono.no](http://www.encono.no)

Kontakt: [erik.syvertsen@encono.no](mailto:erik.syvertsen@encono.no)  
Mobil: 950 999 41

